



Насос 6SS 30/18

Насосний агрегат глибинний для свердловин. Занурювальні насоси з нержавіючої сталі. Вони забезпечують тривалий термін служби та стабільну роботу. Їхня надійна конструкція продовжує термін експлуатації (вартість життєвого циклу) і дозволяє їм працювати економічно.

Технічні характеристики

- Повністю з нержавіючої сталі
- Тривалий термін служби і висока ефективність

Макс. вміст піску: 200 гр/м³

Частота: 50 Гц;

Напруга: трифазний: 380-415В(+%6 / - %10);

Кришка клапана: Нержавіюча сталь;

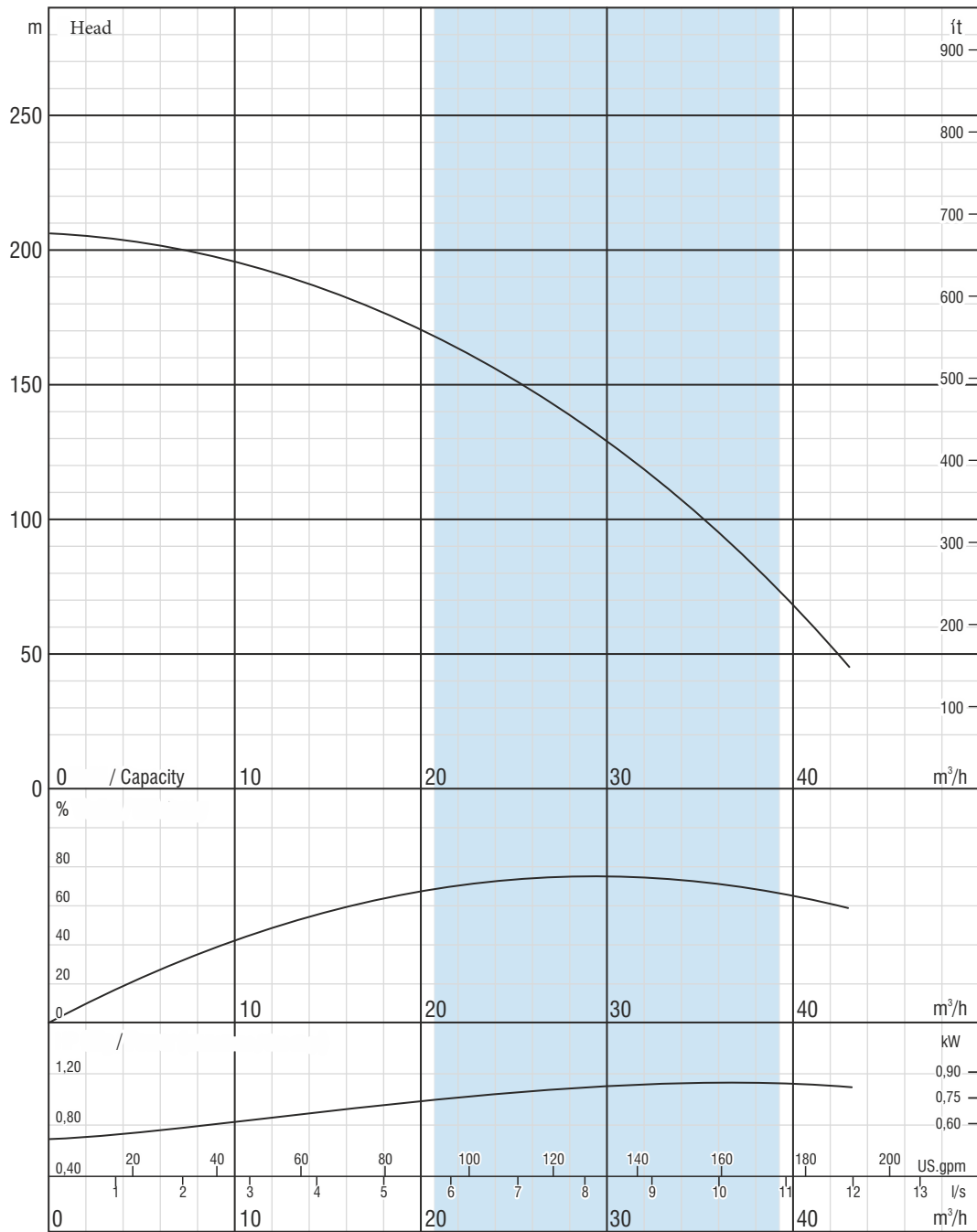
Ізоляція класу F для двигунів 6", 7", 8", 10".

Клас захисту IP68.



ХАРАКТЕРИСТИКА МАТЕРІАЛІВ	
Корпус насоса	Нержавіюча сталь AISI 304
Вхідний та вихідний отвір	Нержавіюча сталь AISI 304
Зовнішній корпус	Нержавіюча сталь
Робочі колеса та дифузори	Нержавіюча сталь кільцями з Нержавіючої сталі
Кількість робочих коліс	18
Вал насоса	Нержавіюча сталь
Робоче колесо	Нержавіюча сталь виконана методом суцільного лиття
Вал електродвигуна	Нержавіюча сталь AISI 420

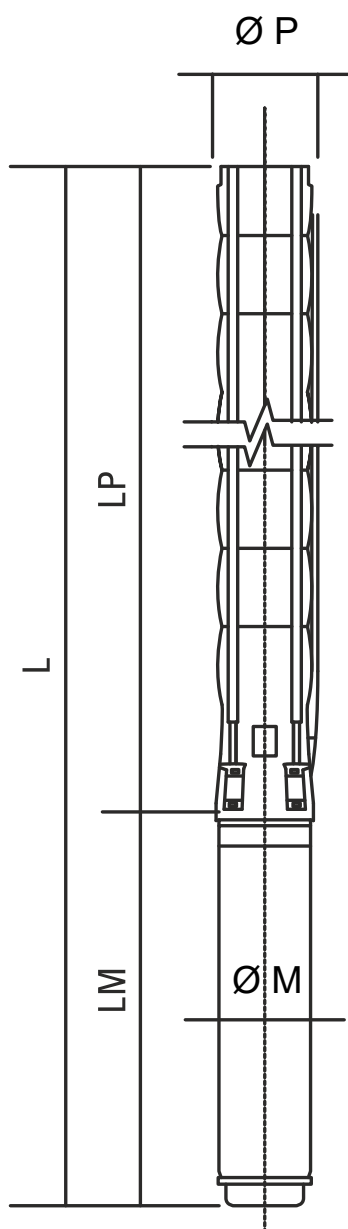
Гідравлічні характеристики:



Таблиця продуктивності

Тип насосу	Кількість робочих коліс	Двигун		Продуктивність								
		кВт	Нр	м³/г	0	7,2	14,4	21,6	24	28,8	36	43,2
6SS 30/18	18	15	20	М	206	199	185	164	155	134	96	45

Габаритні розміри:



Модель	Двигун		Розміри (мм)					Вага (кг)		
	кВт	Нр	L	LM	LP	Ø M	Ø P	Двигун	Насос	Загальна
6SS 30/18	15	20	2795	911	1884	142	132	65	40	105