



Стандартний одинарний насос з сухим ротором DGp 40/205-7.5

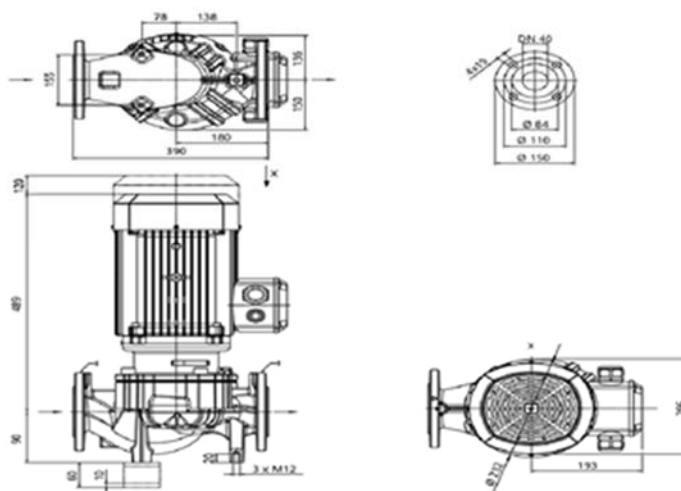
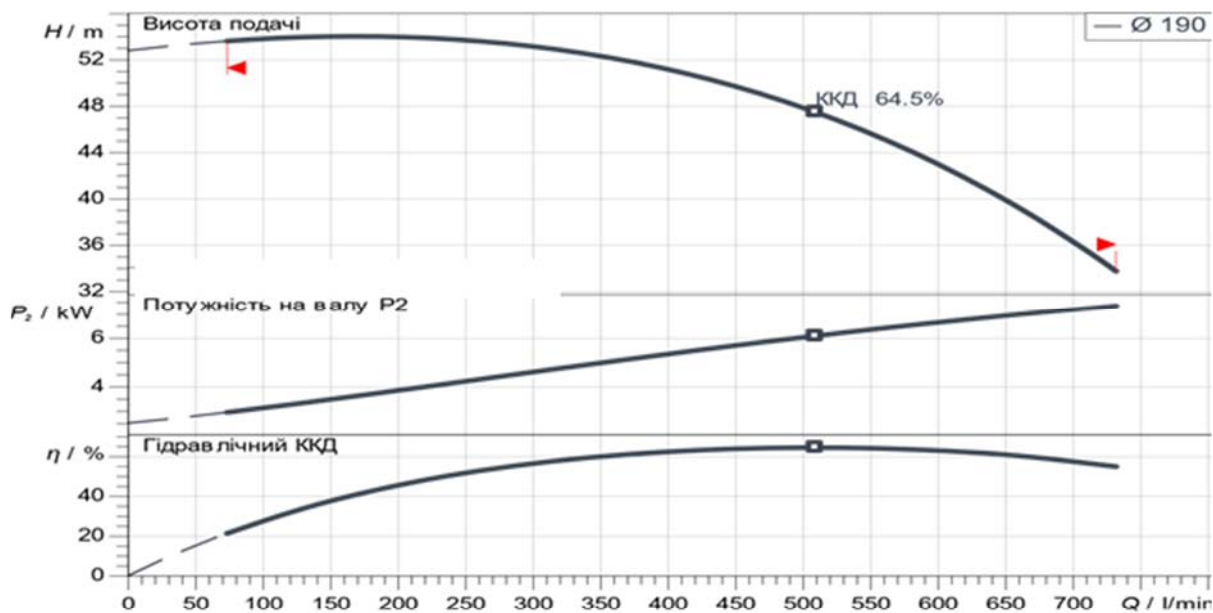
Експлуатаційні дані

Подача	30,00 м ³ /год
Висота подачі	47,00 м
Середовище	Вода 100 %
Температура середовища	20 °C
Густина	998,19 кг/м ³
Кінематична в'язкість	1,00 мм ² /с

Гідравлічні дані (Робоча точка)

Подача	30,23 м ³ /год
Висота подачі	47,72 м
Потужність на валу	P2 6,07 kW
Гідравлічний ККД	64,54 %
NPSH	3,59 м
Макс. робочий тиск	10 bar
Температура середовища	від -20 °C до +120 °C
Макс. Т довкілля	40 °C
Індекс мінімальної ефективності (MEI)	≥ 0.4
Підключення до мережі	3~400 V / 50 Hz
Допустиме відхилення напруги	+/- 10 %
Номінальна швидкість	2921 1/min
Номінальна потужність	P2 7,50 kW
Номінальний струм	14,20 A
Коефіцієнт потужності	0,83
Коефіцієнт корисної дії	(50% / 75% / 100%) 88,1 / 90,1 / 90,1 %
Клас ізоляції	F

Захист двигуна	Клас захисту / вбудований
Клас захисту	IP55
З всмоктуючої сторони	DN 40, PN 10
Підключення до трубопроводу з напірної сторони	DN 40, PN 10
Монтажна довжина	390 mm
Робоче колесо	EN-GJL-200
Ліхтар (Тримач)	5.1301, EN-GJL-250 з
Вал	1.4122
Ущільнення вала	AQ1EGG
Вага	81 кг
Корпус насоса	5.1301/EN-GJL-250, КТЛ-покриття
Натиск	53 м
Продуктивність	44 м ³ /година



I: Druckmessanschluss R 1/8
 II: Entlüftung R 1/8